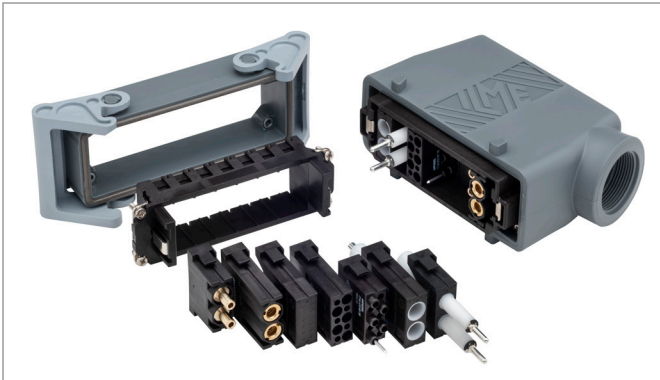


DATENBLATT

Zubehör: Hochspannungssteckverbinder Serie 22



Mehrpole Steckverbindungen für Spannungen bis zu 10.000 V und Ströme bis zu 30 A.


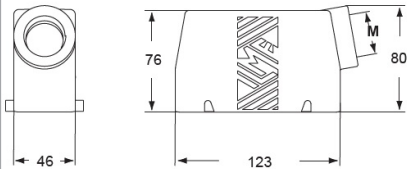

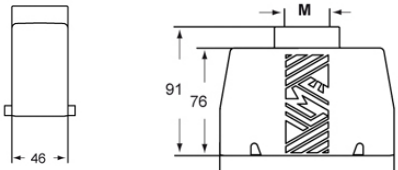

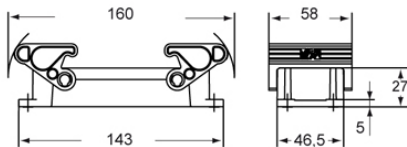


1 STECKER – 117.645 MÖGLICHKEITEN

- + vollkommen individuell bestückbar
- + mehrpolig (bis zu 14)
- + ermöglicht die Kodierung von Anwendungen mit mehreren Steckern
- + kombiniert Hochspannung, Niederspannung und Druckluft

Beschreibung:

Die mehrpoligen, individuell bestückbaren Hochspannungssteckverbinder ST / BU der Serie 22 finden ihre Anwendung, wenn hohe Spannungen in Verbindung mit hohen Strömen übertragen werden. Sie sind in verschiedenen Ausführungen erhältlich und eignen sich sowohl für die interne Verwendung im Schaltschrank als auch für die Nutzung bei Geräteverbindungen. Passendes Zubehör ist ergänzend lieferbar.



GEHÄUSE FÜR STECKER-/BUCHSENMODULE

| Gehäuse | | |
|---|--|---|
|  | Tüllengehäuse TG 22 mit Abgang seitlich passend zu Einbaugehäuse FG 22 |  |
|  | Tüllengehäuse TG 23 mit Abgang hinten passend zu Einbaugehäuse FG 22 |  |
|  | Einbaugehäuse FG 22 passend zu Tüllengehäuse TG 22/23 |  |
|  | Kabelverschraubung TG 22-k passend zu Tüllengehäuse TG 22/23 | |
|  | Schlauchverschraubung TG 22-s passend zu Tüllengehäuse TG 22/23 | |












DATENBLATT

Zubehör: Hochspannungssteckverbinder Serie 22

RAHMEN FÜR STECKER-/BUCHSENMODULE

| Rahmen | |
|---|---|
|  | Rahmen Stecker ST 22 passend zu Tüllengehäuse TG 22/23 |
|  | Rahmen Buchse BU 22 passend zu Einbaugehäuse FG 22 |

STECKER-/BUCHSENMODULE

| Hochspannungsmodul | | | | |
|---|----------------------------|-----------------------------|---|---|
|  | Modul Stecker ST 22-h | Polzahl | 2 |  |
| | | Anschlusstechnik | löten | |
| | | Anschlussquerschnitt | 2,5 mm ² | |
|  | Modul Buchse BU 22-h | Prüfspannung | 18 kVDC | |
| | | Betriebsspannung | 12 kVDC | |
| | | Max. Strom | 30 AAC | |
| Pneumatikmodul | | | | |
|  | Modul Stecker ST 22-p | Polzahl | 2 |  |
| | | Anschlusstechnik | Schlauchanschluss | |
|  | Modul Buchse BU 22-p | Schlauchdurchmesser (Innen) | 4 mm | |
| | | Betriebsdruck | 8 bar | |
| Netzstecker/-buchse (1 Satz = 10 Stück) | | | | |
|  | Einsatz Stecker ST 22-n | Polzahl | 10 |  |
| | | Anschlusstechnik | löten | |
| | | Anschlussquerschnitt | 0,14 - 2,5 mm ² | |
|  | Einsatz Buchse BU 22-n | Betriebsspannung | 400 V | |
| | | Max. Strom | 16 AAC | |
| | | Kontaktbu.: BB 22-e | Kontaktstecker/-buchse als Ersatzteil erhältlich. | |
| Blindeinsatz | | | | |
|  | Einsatz Stecker ST 22-x | | | |
|  | Einsatz Buchse BU 22-x | | | |

Hochspannungssteckverbinder Serie 22 | DE | 10.2021
Änderungen und Irrtümer vorbehalten.